

BĚLOTÍN – KANALIZACE A ČOV

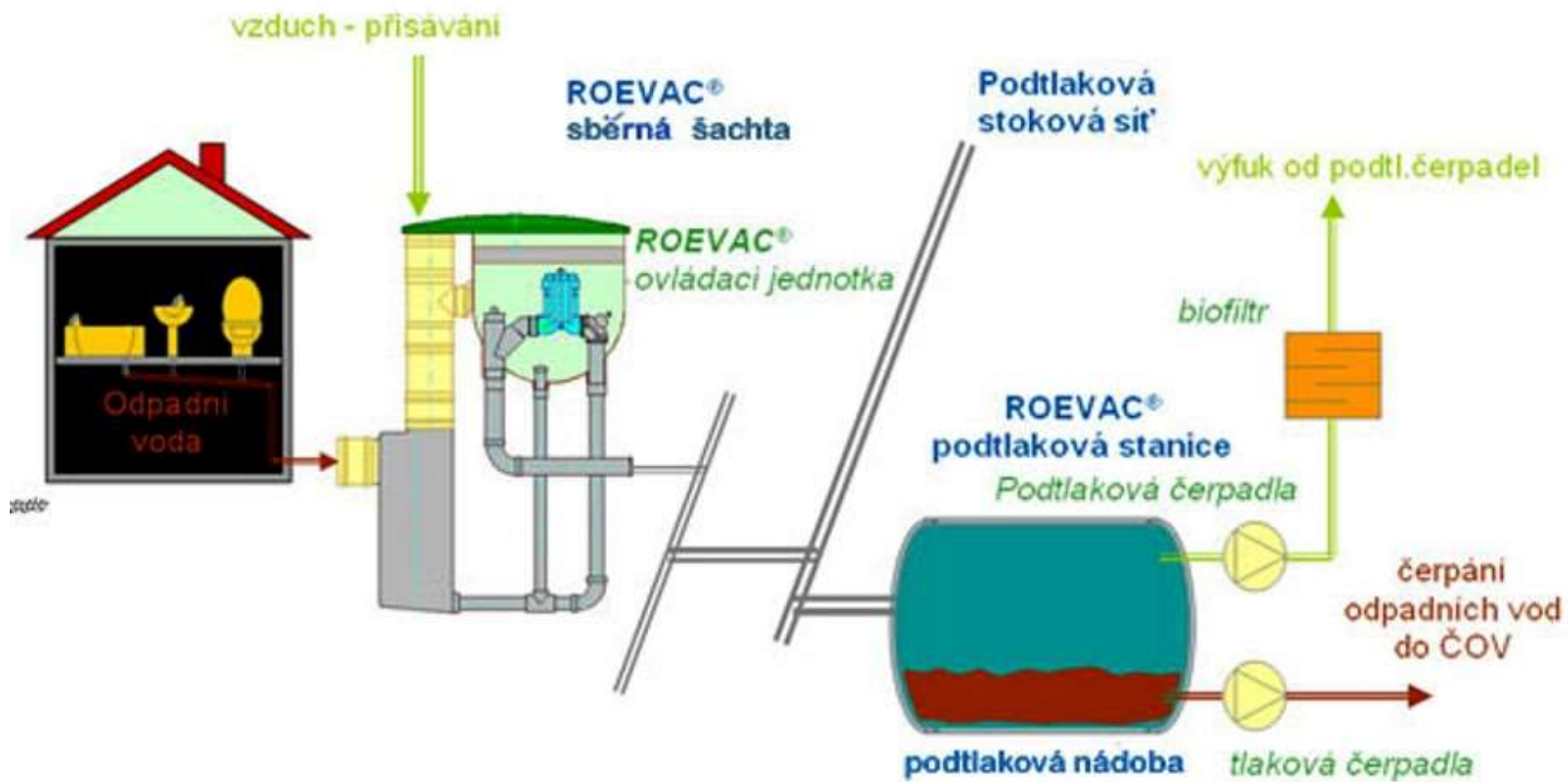
19. 9. 2017



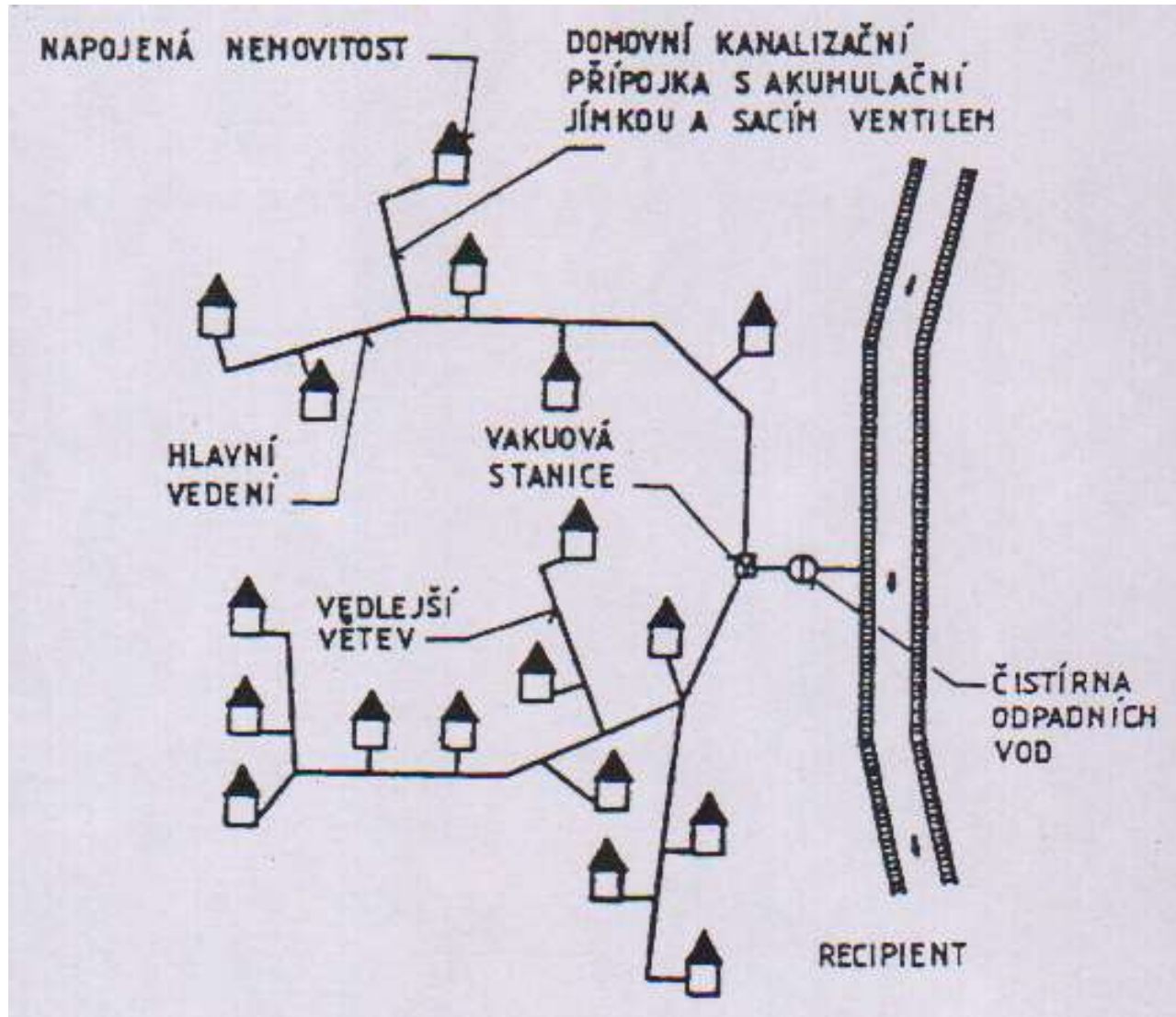
Splašková podtlaková kanalizace

- **System užívající k dopravě odpadních vod podtlaku (0,6 - 0,8 bar) vytvořeného v kanalizačním potrubí vakuovými čerpadly**
- **Použití: rozptýlená zástavba, rovinaté území, špatné geologické podmínky, vysoká hladina podzemní vody**
- **Výhody: mělké výkopy, menší zemní práce, malé dimenze potrubí, uzavřený systém (bez zápachu)**
- **System se skládá:**
 - ⇒ Centrální vakuová stanice
 - ⇒ Hlavní řady podtlakové kanalizace
 - ⇒ Vedlejší řady podtlakové kanalizace + domovní přepouštěcí šachty

SCHÉMA SYSTÉMU



Splašková podtlaková kanalizace



SPLAŠKOVÁ KANALIZACE

■ Podtlaková kanalizace

- Hlavní řady
- Vedlejší řady a sběrné šachty
- Vakuová stanice

■ Gravitační kanalizace

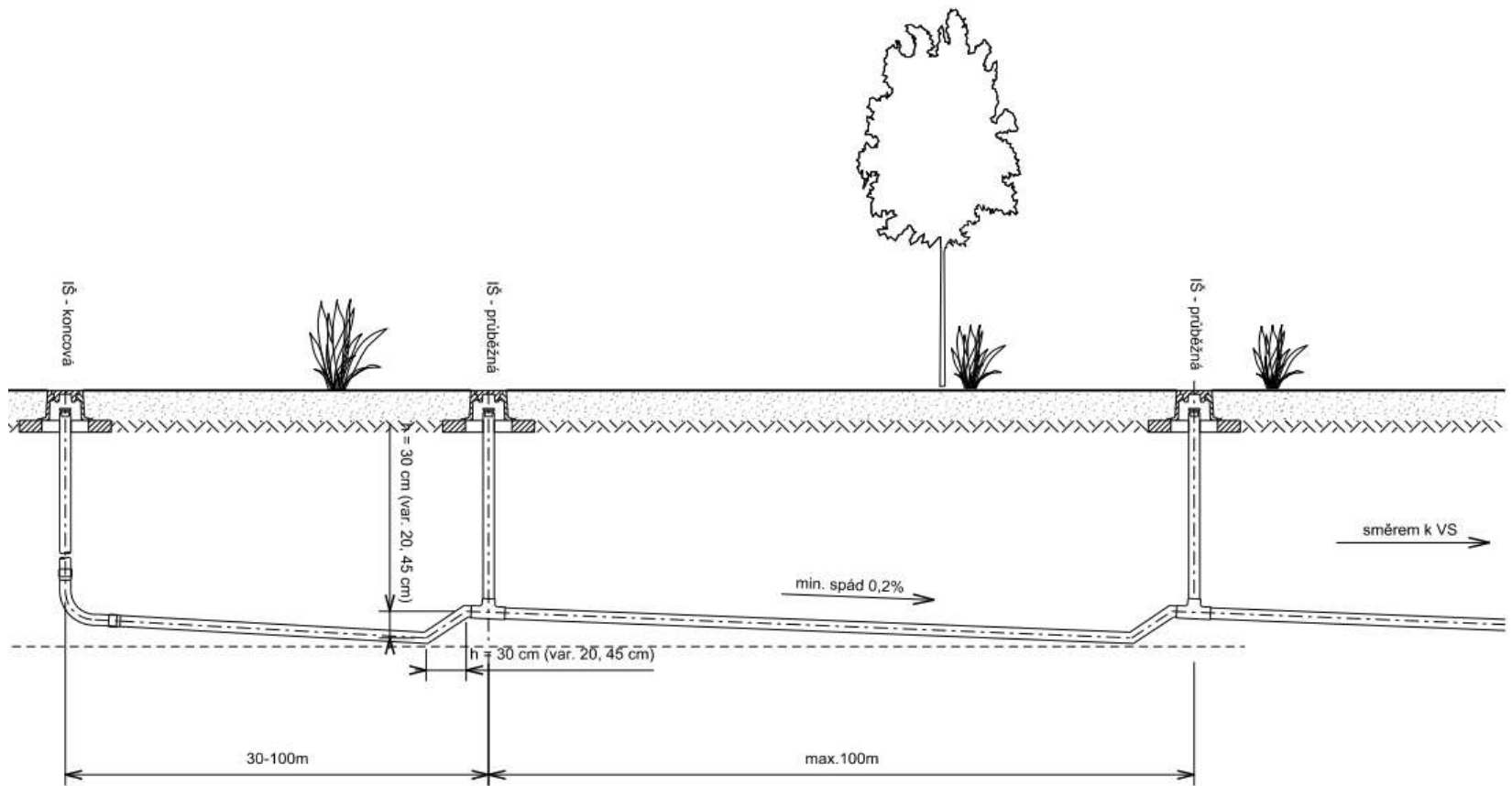
- Odbočky pro domovní přípojky

■ Celkové délky

- Gravitační kanalizace – 0,05 km
- Odbočky pro domovní přípojky – 0,03 km
- Hlavní řady podtlakové kanalizace – 13,03 km
- Vedlejší řady podtlakové kanalizace – 4,63 km
- Výtlaky odpadních vod – 1,88 km

PODTLAKOVÁ KANALIZACE – HLAVNÍ ŘADY

VZOR POKLÁDKY POTRUBÍ PODTLAKOVÉ KANALIZACE



PODTLAKOVÁ KANALIZACE – VEDLEJŠÍ ŘADY

■ Trubní materiál

- Plastové potrubí - polyetylen spojované elektrotvarovkami
- Dimenze D75 (SŠ G50) a D90 (SŠ G65 a Z65)

■ Zásady návrhu

- Potrubí má spád k vakuové stanici.
- Min. spád 5‰

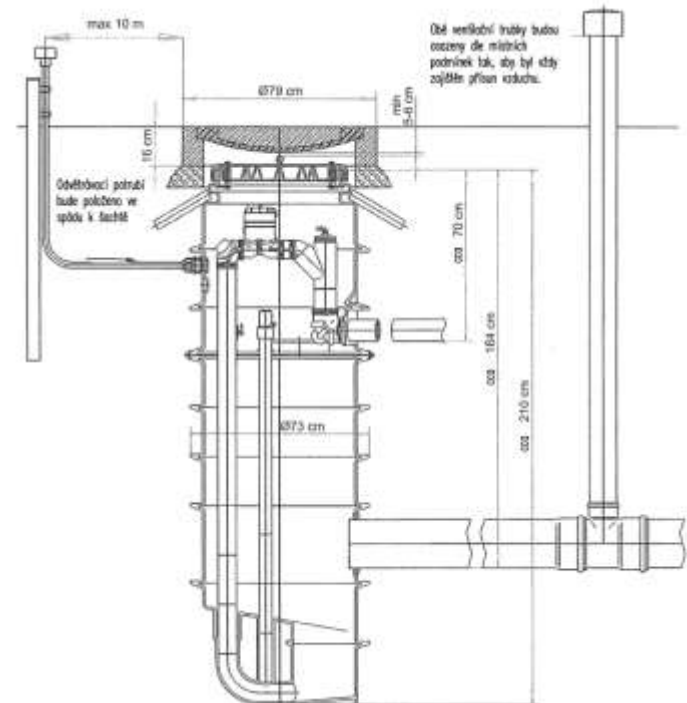
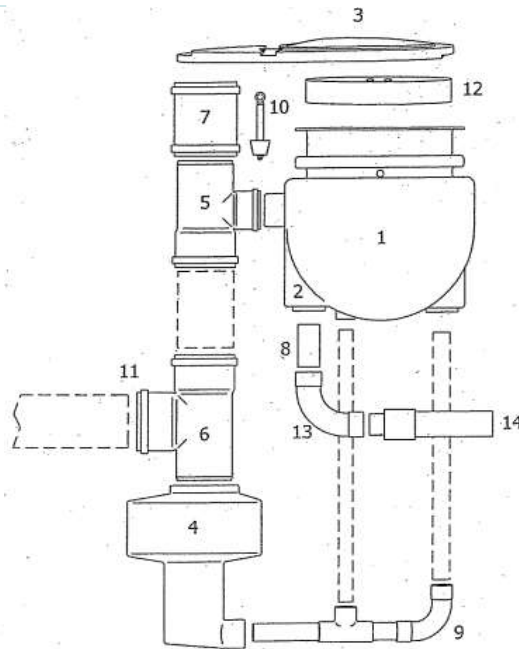
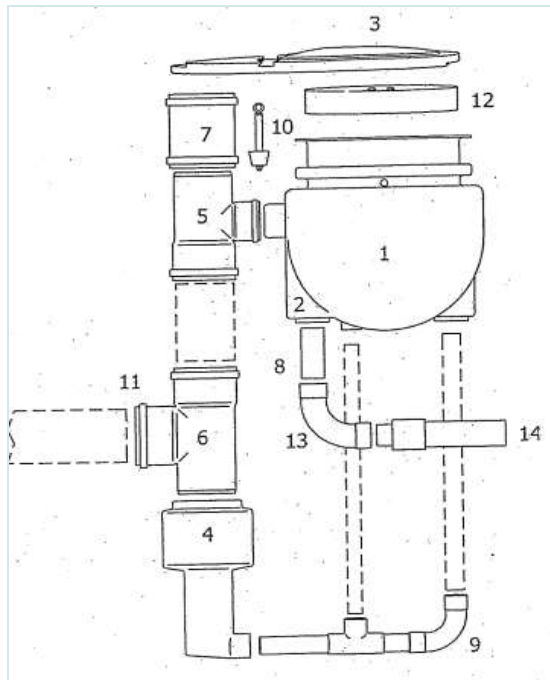
■ Objekty na hlavních řadech

- Inspekční šachty u VŘ delších 50 m (průběžná + koncová) + sekční uzávěr u napojení)

PODTLAKOVÁ KANALIZACE – VEDLEJŠÍ ŘADY

■ Sběrné šachty

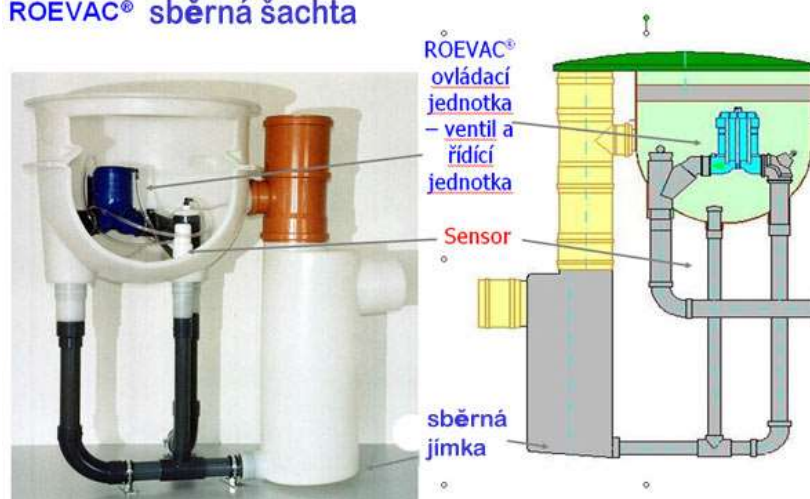
- G50 (2") – pochůzná (cca 8 ob.)
- G65 (2 1/2") – pochůzná (cca 25 ob.)
- Z65 (2 1/2") – pojízdná (přívod vzduchu k jednotce + přivzdušnění na gravitační přípojce)



Domovní přepouštěcí šachty

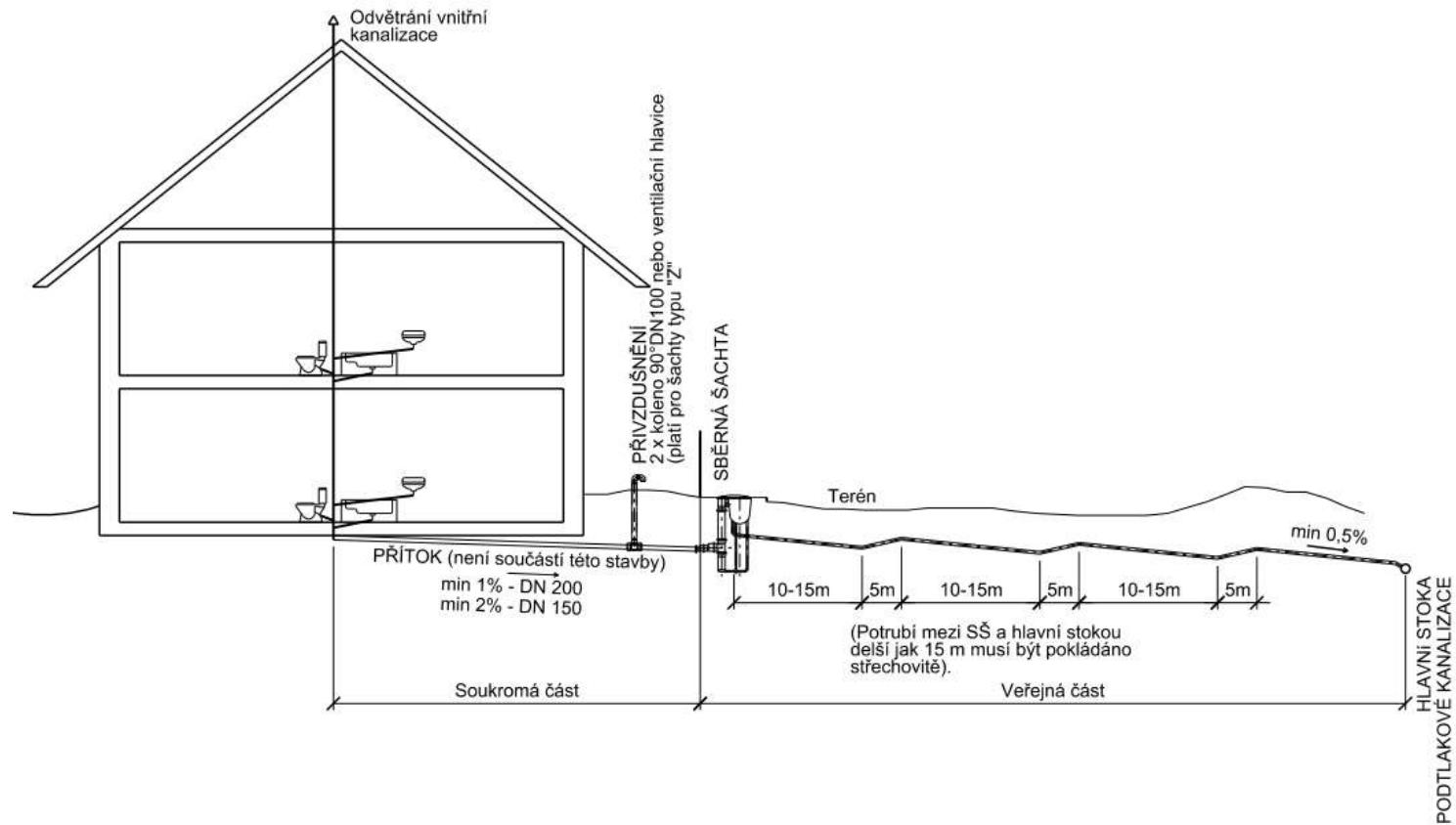


ROEVAC® sběrná šachta



PODTLAKOVÁ KANALIZACE – VEDLEJŠÍ ŘADY

■ Sběrné šachty – celkem 281 ks



PODTLAKOVÁ KANALIZACE – VAKUOVÉ STANICE

■ Sestava vakuové stanice

- Vakuová čerpadla
- Sběrná vakuová nádrž s kalovými čerpadly
- Spojovací podtlakové potrubí
- Výfukové potrubí a biofiltr
- Rozvaděč a kontrolní panel
- Monitoring

PODTLAKOVÁ KANALIZACE – MONITORING

■ Pro snadnou identifikaci

- Naplnění šachty nad max. hladinu
- Ventil je v otevřené poloze
- Počet sepnutí ventilu (objem odvedené odpadní vody)
- Porucha signálního modulu

■ Hlavní komponenty

- Centrální monitorovací stanice (v hlavním rozvaděči VS)
- Moduly a komponenty v SŠ
- Posilovače signálů (napojení na el. energii) – 6 ks
- Kabelové vedení 5Bx1,5 mm² = cca 36 km

Čistírna odpadních vod

■ ČOV je navržena pro 1200 EO

- ⇒ Přítok
- ⇒ SBR Reaktory
- ⇒ zásobní nádrže kalu
- ⇒ kalová pole
- ⇒ měrný objekt na odtoku z ČOV

